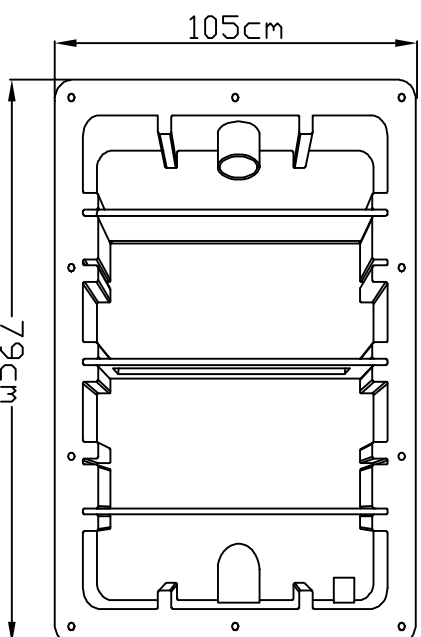


OGÓLNA CHARAKTERYSTYKA

1. Separator (łapacz tłuszczu) FOG HOG™ wykonany jest z materiału odpornego na korozję i zaaprobowanego przez IAPMO (INTERNATIONAL ASSOCIATION OF PLUMBING AND MECHANICAL OFFICIALS). Zaprojektowany został do stosowania w restauracjach, kafełkach, motelach, hotelach i wszelkich innych instalacjach wymagających zatrzymania tłuszczów i olejów przed zrzutem do systemu kanalizacyjnego.
2. FOG HOG™ zaprojektowany został celem wykapania i odseparowania tłuszczu, mydła, olejów oraz wszelkich innych substancji, które można wykapać dzięki ich flotacji.
3. Producent zastrzega sobie prawo wprowadzenia zmian mających na celu poprawę funkcjonowania produktu.

MATERIAŁY KONSTRUKCYJNE

1. Komora magazynująca tłuszcz wykonana jest ze specjalnego polistyrenu charakteryzującego się trwałą i wytrzymałą konstrukcją, odpornością na wysoką temperaturę oraz gładkimi powierzchniami wewnętrznymi pozwalającymi na łatwe czyszczenie.
2. Przegrrody komór magazynujących tłuszcz wykonane są z materiału odpornego na wysoką temperaturę oraz na uderzenia. (ABS - acrylonitrile butadiene styrene)
3. W celu zapewnienia odpowiedniej szczelności we wszystkich połączeniach hydraulicznych stosować należy uszczelki z kauczuku neoprenowego.
4. Pokrywa wykonana jest ze sztywnego materiału (ABS - acrylonitrile butadiene styrene) i mocowana przy użyciu specjalnych nierdzewnych śrub odpornych na korozję.
5. Poziom cieczy w łapaczu tłuszczu utrzymywany jest na odpowiednim poziomie dzięki specjalnemu powietrznemu urządzeniu zapewniającemu spokojny przepływ. Rura doprowadzająca oraz odpływowa wykonane są z rur PCV o średnicy 60mm i średniej grubości. Połączenia rurowe PCV jeśli jest to konieczne mogą być zastąpione stalowymi połączeniami rurowymi.



PRO-ECO Invest S.A.

BIO MICROBICS CORPORATION

FOG HOG™ 75

W związku z ciągłym rozwojem technologicznym wszystkie elementy mogą ulegać zmianom konstrukcyjnym i/lub materiałowym bez uprzedzenia.