

OZNACZENIA:

- ① BUDYNEK MIESZKALNY
 - ② KANAŁ ŚCIEKÓW SUROWYCH Dn160
 - ③ OTWÓR INSPEKCYJNY / ODBIÓR OSADU Dn600
 - ④ DWUKOMOROWY OSADNIK WSTĘPNY
 - ⑤ KOMORA ZŁOŻA BIOLOGICZNEGO
 - ⑥ ZŁOŻE BIOLOGICZNE MicroFAST 3.0
 - ⑦ KANAŁ ŚCIEKÓW OCZYSZCZONYCH
 - ⑧ PRZEWÓD SPRĘŻONEGO POWIETRZA Dn40 PVC
 - ⑨ DMIUCHAWA
 - ⑩ OTWÓR WENTYLACYJNY Dn100
 - ⑪ TRÓJNIK Dn 110
 - ⑫ ODBIÓR OSADU Dn300
- e — KABEL ZASILAJĄCY SPRĘŻARKĘ

W związku z ciągłym rozwojem technologicznym wszystkie elementy mogą ulegać zmianom konstrukcyjnym i/lub materiałowym bez uprzedzenia.

PRO-ECO Invest S.A.

MicroFAST™ 3.0

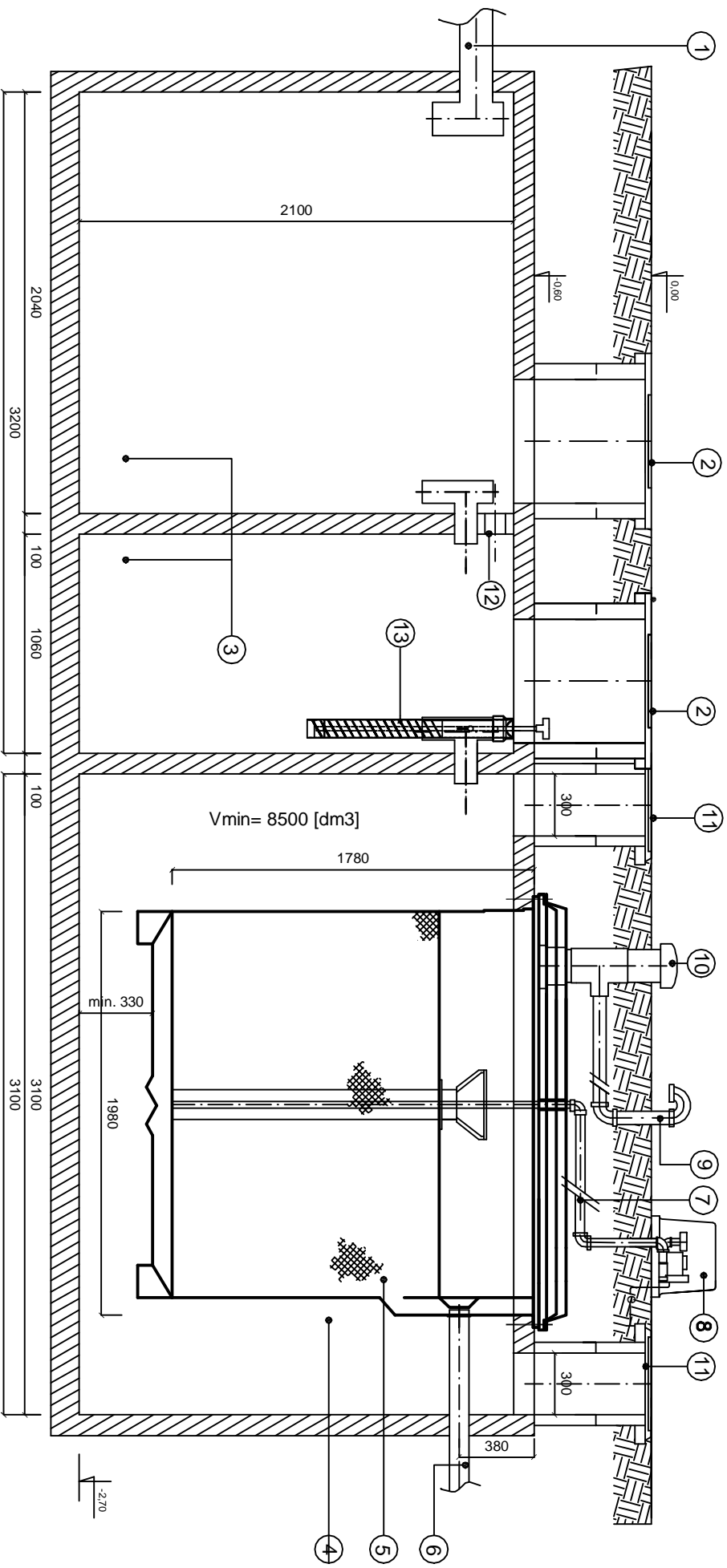
BIO MICROBICS
INCORPORATED

© Bio-Microbics, Inc. 2001

RZUT POZIOMY

NR 1

PROJEKT JEST WŁASNOŚCIĄ FIRMY PRO-ECO Invest S.A. / BIO-MICROBICS. WSZELKIE PRAWA ZASTRZEŻONE.



OZNACZENIA:

- 1 KANAŁ ŚCIEKÓW SUROWYCH
- 2 OTWÓR INSPEKCYJNY / ODBIÓR OSADU Dn600
- 3 DMUKOMOROWY OSADNIK WSTĘPNY
- 4 KOMORA ZŁOŻA BIOLOGICZNEGO
- 5 ZŁOŻE BIOLOGICZNE MicroFAST 3.0
- 6 KANAŁ ŚCIEKÓW OCZYSZCZONYCH
- 7 PRZEWÓD SPRĘŻONEGO POWIETRZA Dn60 PVC
- 8 DMUCHAWA
- 9 WYWIETRZNIK
- 10 OTWÓR INSPEKCYJNY
- 11 ODBIÓR OSADU Dn300
- 12 OTWÓR WENTYLACYJNY Dn100
- 13 KABEL ZASILAJĄCY DMUCHAWĘ

— e — KABEL ZASILAJĄCY DMUCHAWĘ

W związku z ciągłym rozwojem technologicznym wszystkie elementy mogą ulegać zmianom konstrukcyjnym i/lub materiałowym bez uprzedzenia.

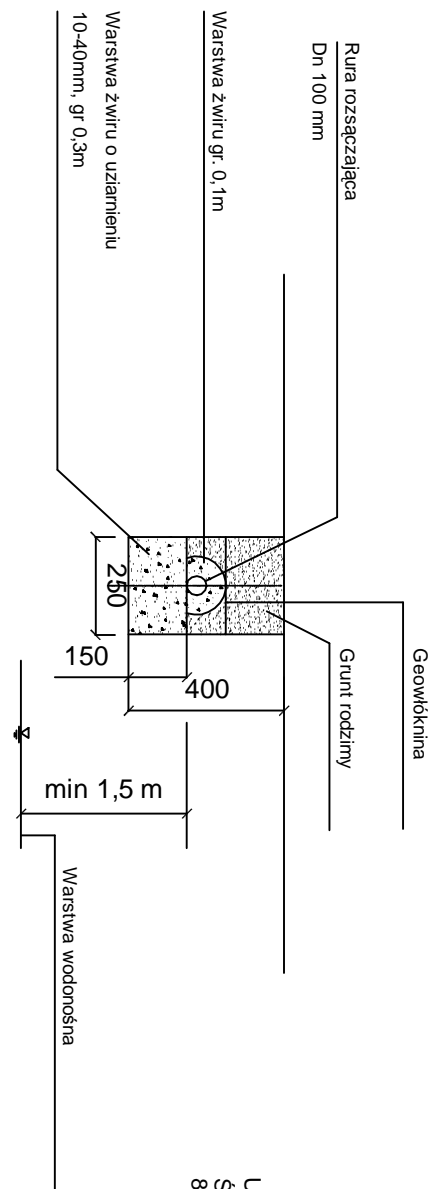
PRO-ECO Invest S.A.

BIO MICROBICS
INCORPORATED

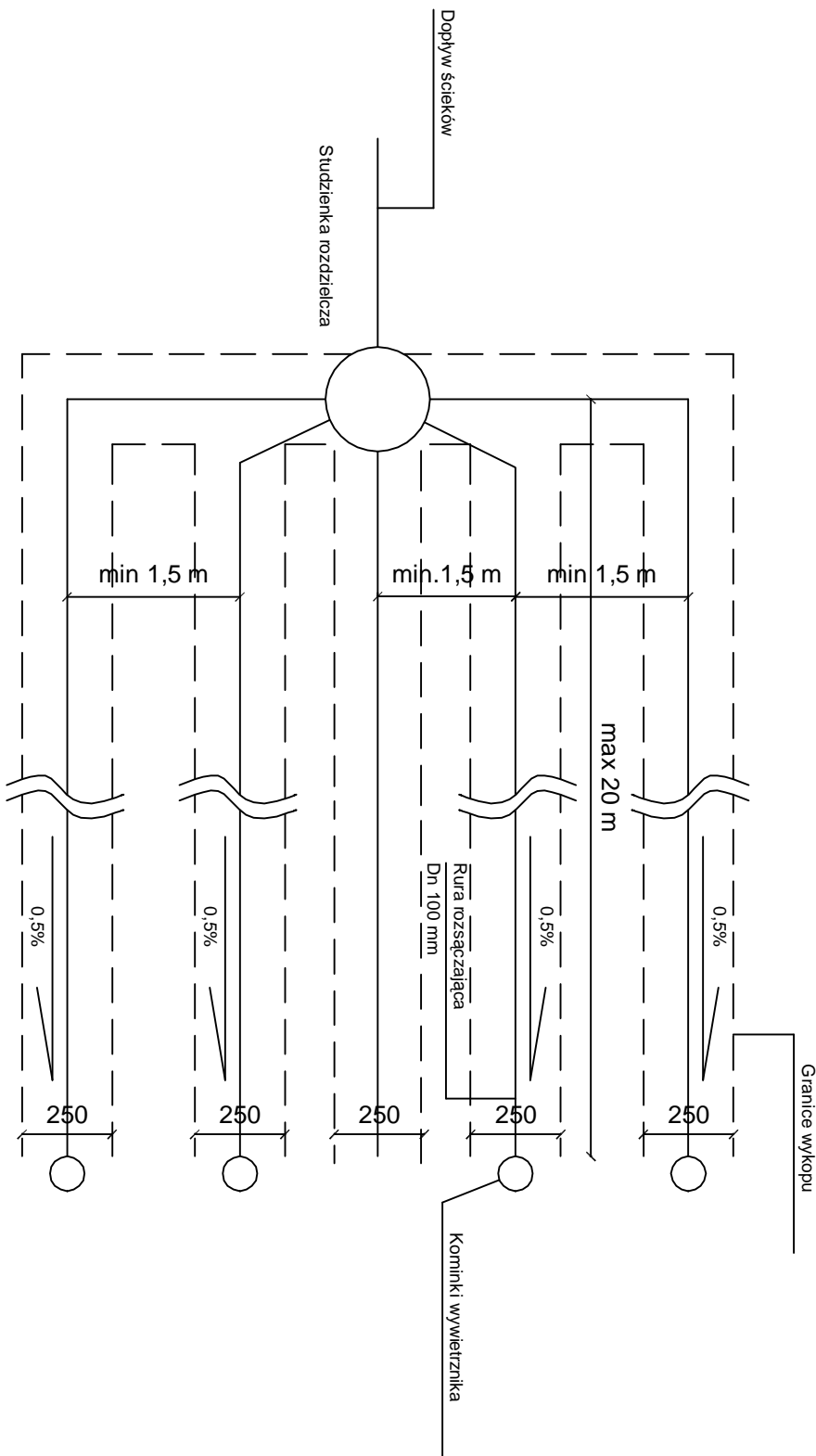
MicroFAST™ 3.0

PRZEKRÓJ PODŁUŻNY

NR 2



UWAGA:
Średnica otworów w rurze rozszerzającej 8mm w rozstawie ∞ 0,1 - 0,3 m



W związku z ciągłym rozwojem technologicznym wszystkie elementy mogą ulegać zmianom konstrukcyjnym i/lub materiałowym bez uprzedzenia.

PRO-ECO Invest S.A.

BIO MICROBICS
INCORPORATED

© Bio-Microbics, Inc. 2001

MicroFAST™ 3.0

DRENAŻ ROZSZERZAJĄCY

NR 3

PROJEKT JEST WŁASNOŚCIĄ FIRMY PRO-ECO Invest S.A. / BIO-MICROBICS. WSZELKIE PRAWA ZASTRZEŻONE.

